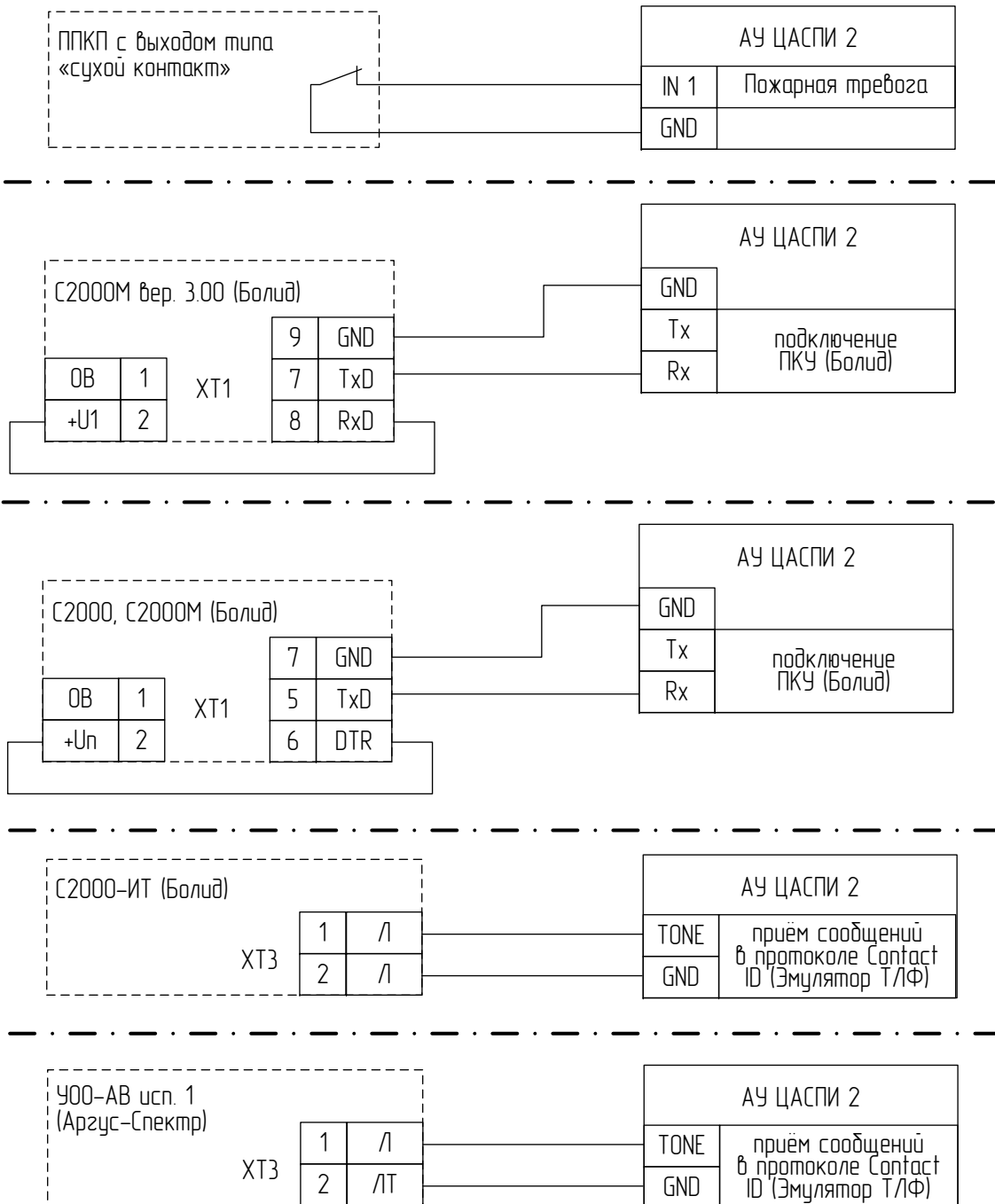


СХЕМЫ ПОДКЛЮЧЕНИЙ К РАЗЛИЧНЫМ ППКП



НАЗНАЧЕНИЕ ВХОДОВ/ВЫХОДОВ

АУ ЦАСПИ 2	
IN 1	Пожарная тревога
GND	
IN 2	Кнопка вызова диспетчера ПЦН
GND	
IN 3	Кнопка пожарная тревога
GND	
GND	
A	RS-485 для подключения адресных фотокамер
B	
+4v	Питание фотокамер
TONE	приём сообщений в протоколе Contact ID (Эмулятор Т/ЛФ)
GND	
LAN	подключение доп. устройств
GND	
Tx	подключение ПКУ (Болид)
Rx	
U(OK)	выход типа «OK» (300mA) для включения систем оповещения
OK	
GND	
+BAT	
GND	
+U	